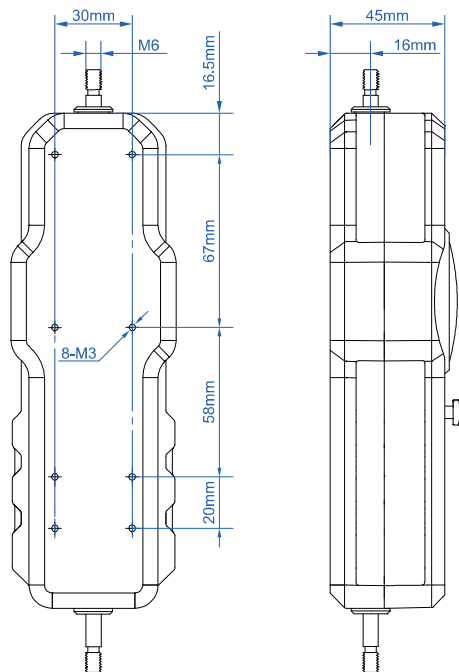


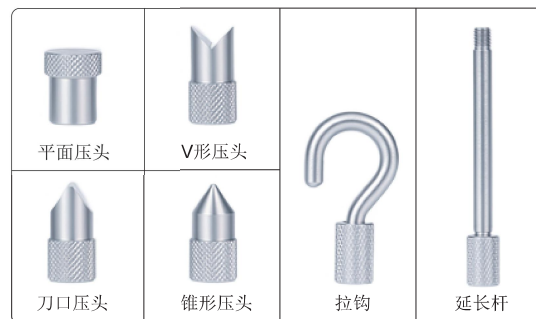
## 指针式推拉力计(标准型)

- 符合JJG工作测力仪国家计量检定规程
- 用于推力、拉力测试
- 最大值显示和实时显示两种模式
- 金属外壳, 内部精密结构设计



ISF-HF10

附件(标配)



### 技术参数

型号	ISF-HF10	ISF-HF20	ISF-HF30	ISF-HF50	ISF-HF100	ISF-HF200	ISF-HF300	ISF-HF500	
最大量程	N	10	20	30	50	100	200	300	500
	kgf	1	2	3	5	10	20	30	50
分度值	N	0.05	0.1	0.15	0.25	0.5	1	1.5	2.5
	kgf	0.01	0.02	0.03	0.05	0.1	0.2	0.3	0.5
精度	±0.5%FS								

### 标准配置

主机	1个
压头	4个(平面, V形, 刀口, 锥形)
拉钩	1个
延长杆	1个

### 可选配置

指针式推拉力计机架	ISF-MT500
手动卧式拉力机架	ISF-H20A
手动立式压力机架	ISF-V10A